

# Datenblatt LX 968

## Balkonentwässerung

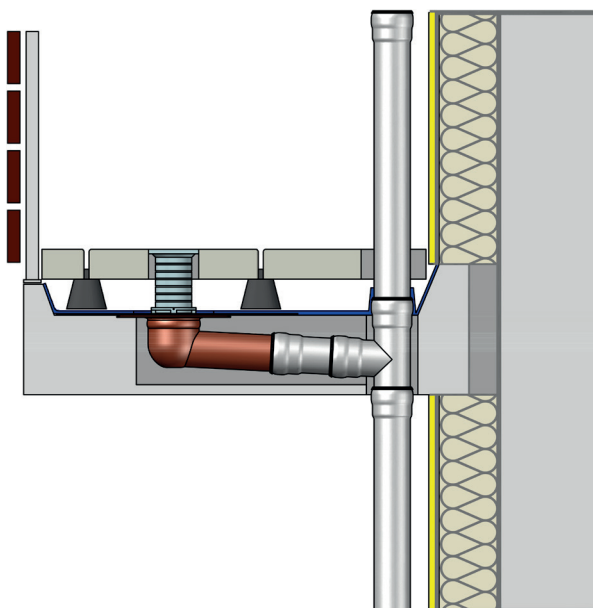
### Serien F, Auslauf seitlich, für Balkongeschosse

Hauptentwässerung

Freispiegelströmung

Silent

Abfluss:	1,03 l/s
Wasserhöhe:	35 mm
Eingrifftiefe:	-
Nennweite:	DN 70
LX-Nummer:	LX 968
Wehrhöhe:	-
Haube:	belüftet
Falleitung:	ohne Falleitung
Falleitungshöhe:	-
Entwässerung:	in Grundleitung
Flanschform:	Anschlussmanschette



#### LX 968 Stückliste

1 x Art.-Nr. Ablauf auf Seite 2 auswählen!

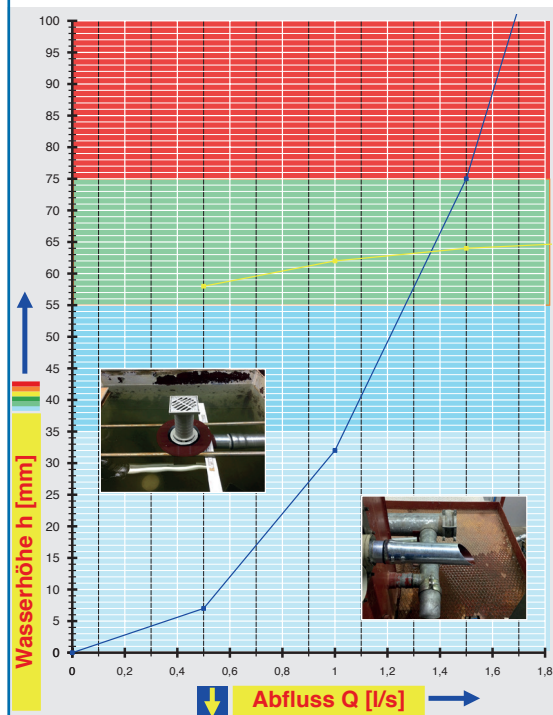
1 x Art.-Nr. 01211.070X, LORO-X Rohr mit einer Muffe

1 x Art.-Nr. 15199.070X, LORO-X Speierrohr

2 x Art.-Nr. 00911.070X, LORO-X Dichtelemente

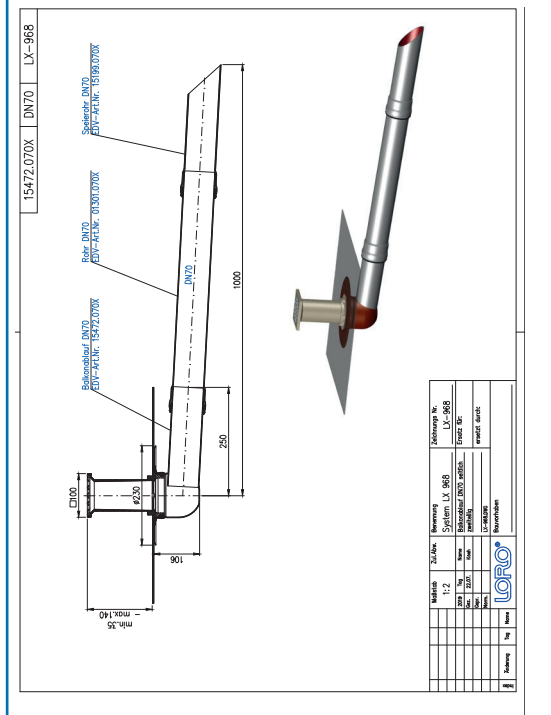
1 x Art.-Nr. 00986.000X, LORO-X Gleitmittel Tube

#### hQ - Abflusskurve



#### Systemleistung

#### CAD



#### Systemform

Wasserhöhe	mm	10	15	20	25	30	35	40	45	50	55	60	65	70	75	80	85
Abfluss	l/s	0,55	0,65	0,75	0,85	0,95	1,03	1,09	1,15	1,2	1,26	1,32	1,38	1,44	1,5	1,53	1,57
<b>Silent</b>																	

Bitte den entsprechenden Ablauf auswählen!

DN 70

**mit Siebeinheit für Balkongeschosse  
ohne Wärmedämmung**

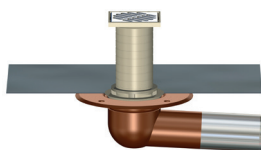
**LX968-12X**

Ablauf Art.-Nr. 15472.070X

**einteilig**

mit Anschlussmanschette,  
**Serie F**

Gewicht 2,7 kg



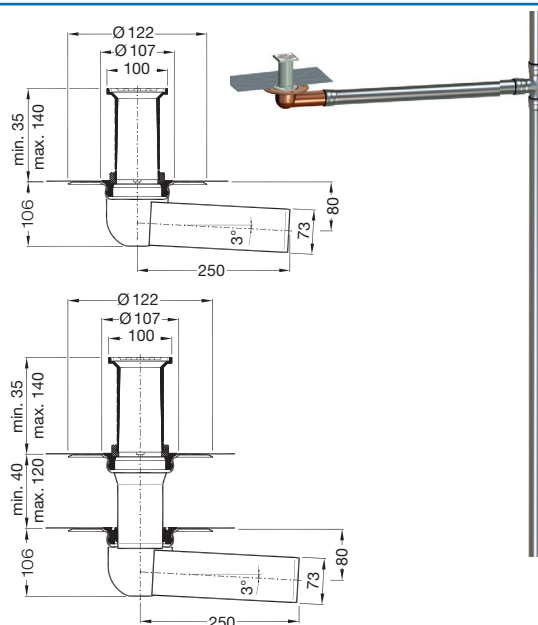
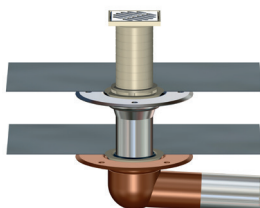
**LX968-13X**

Ablauf Art.-Nr. 15482.070X

**zweiteilig**

mit Anschlussmanschette,  
**Serie F**

Gewicht: 4,6 kg



**mit Siebeinheit für Balkongeschosse  
mit Wärmedämmung**

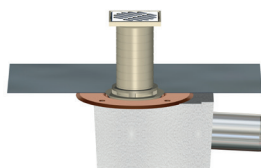
**LX968-14X**

Ablauf Art.-Nr. 15572.070X

**einteilig**

mit Anschlussmanschette,  
**Serie F**

Gewicht: 2,9 kg



**LX968-15X**

Ablauf Art.-Nr. 15582.070X

**zweiteilig**

mit Anschlussmanschette,  
**Serie F**

Gewicht: 4,8 kg

